
WG 606 开关电源控制集成电路

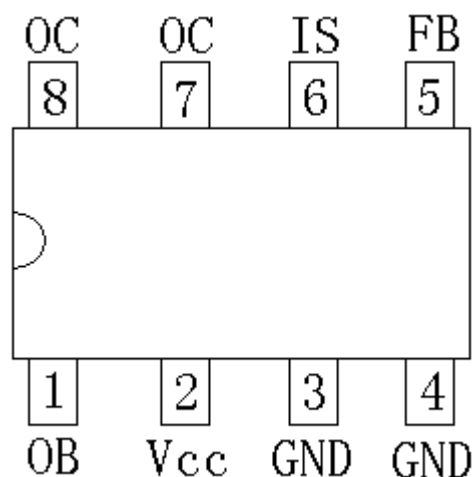
概述:

WG 606 采用双极工艺制造、内建防过载、防饱和电路，能满足绿色环保标准的开关电源控制器；为提高电路性能参数的一致性，对内部基准电压进行了特别设计，以提高内部基准电压的精度。采用宽电源（85 - 265V）设计，输出功率 8 - 12W。广泛适用于经济型开关电源，如 DVD、机顶盒、传真机、打印机、LCD 显示器等。

特点:

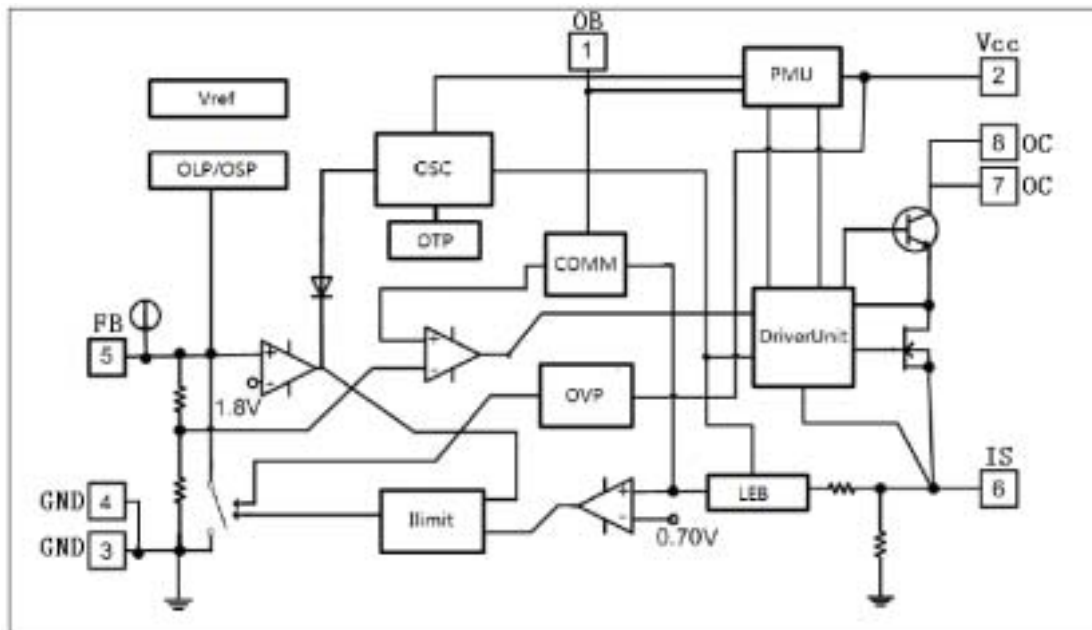
- 内建防过载、饱和电路，能及时防范过载、开关变压器饱和、输出短路等故障；
- 采用双极型三极管为开关管；同时利用其放大作用完成启动，并将启动电阻的功耗减少 10 倍以上；
- 开关管内置，减少成本，提高电源性价比；
- 内置斜坡补偿电路、热保护电路、斜坡电流驱动电路；
- 无输出功耗可小于 0.3W。
- 封装形式：DIP8

管脚图：





框图：



管脚描述：

管脚	符号	管脚描述
1	OB	功率管基极，启动电流输入，外接启动电阻
2	VCC	供电脚
3	GND	接地脚
4	GND	接地脚
5	FB	反馈脚
6	IS	开关电流取样与限制设定，外接电流取样电阻
7	OC	输出脚，接开关变压器
8	OC	输出脚，接开关变压器

*：PCB Layout 时应将 Pin6 与 Pin7 之间保留 1mm 以上的安全距离，避免产生放电现象



极限参数：

供电电压 VCC	16V
启动输入电压	16V
引脚输入电压	VCC+0.3V
OC 集电极承受电压	-0.3-700V
峰值开关电流	1000mA
总耗散功率	1000mW
工作温度范围	0 - +125
储存温度范围	-55 - +150
焊接温度	+260 , 10S

推荐工作条件：

项目	最小	典型	最大	单位
供电电压 VCC	4.8	5.5	9	V
引脚输入电压	-0.3	-	Vcc	V
峰值反向电压	-	-	520	V
峰值开关电流	-	-	600	mA
振荡频率	52		67	KHz
工作温度	0		110	

电气参数 (Ta=25 , Vcc=5.5—7.5V , RS=1)

输出部分

项目	测试条件	最小	典型	最大	单位
开关管最大耐压	Ioc=10mA	700			V
开通饱和压降	Ioc=600mA			1	V
输出上升时间	CL=1nF			75	ns
输出下降时间	CL=1nF			75	ns
输出限制电流	Tj=0-100	540	580	620	mA
OE 钳位电压	OE=0.001-0.60A		1.5		V

参考部分

项目	测试条件	最小	典型	最大	单位
参考输出电压	Io=1.0mA	2.4	2.5	2.6	V
电压调整率	Vcc=5.5—9V		2	20	mV
负载调整率	Io=0.1—1.2mA			3	%
项目	测试条件	最小	典型	最大	单位



温度稳定性		0.2		mV/
输出噪声电压	F=10Hz—10KHz		50	uV
长期稳定性	T=85 下工作 1000h	5		mV

振荡器部分

项目	测试条件	最小	典型	最大	单位
振荡频率		52		67	KHz
频率随电压变化率	V _{cc} =5.5—9V			1	%
频率随温度变化率	T _a =0—85			1	%
振荡器振幅 (V _{p-p})			2.5		V
振荡器下降沿			800		ns

反馈部分

项目	测试条件	最小	典型	最大	单位
输入阻抗	上拉电流		0.50	0.60	mA
	下拉电阻		30		K
电源抑制比	V _{cc} =5.5—9V		60	70	dB

电流取样部分

项目	测试条件	最小	典型	最大	单位
电流取样门限		0.54	0.58	0.62	V
防上限电流	RS=1	0.54	0.58	0.62	A
电源抑制比			60	70	dB
传输延时			150	250	ns

脉宽调制部分

项目	测试条件	最小	典型	最大	单位
最大占空比		53	57	61	%
最小占空比				3.5	%

电源电流

项目	测试条件	最小	典型	最大	单位
启动接受电流		1.6	2.0	2.4	mA
启动静态电流			55	80	uA
静态电流	V _{cc} =8V		2.8		mA
启动电压		8.6		9.2	V
振荡器关闭电压		4.0	4.3	4.5	V
过压限制门限		9.4		10	V



应用线路图

