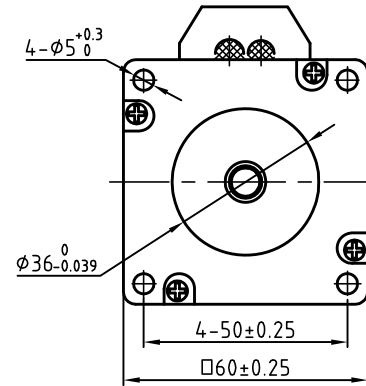
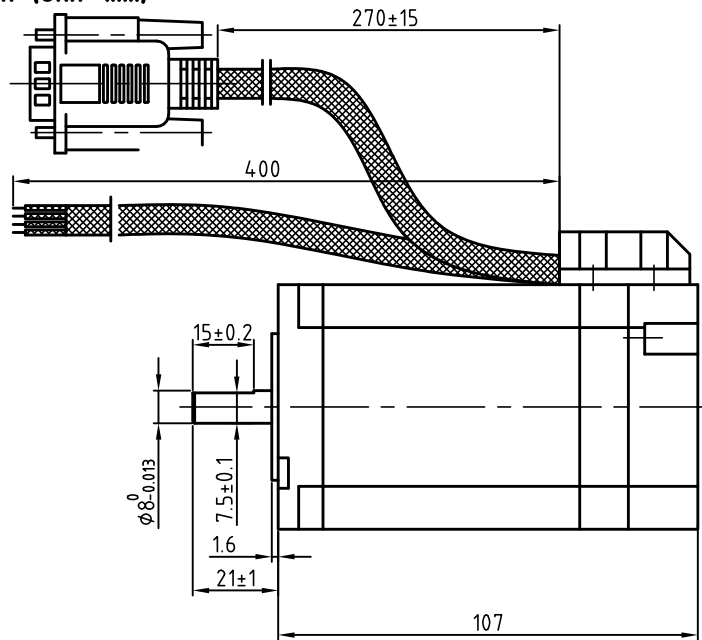
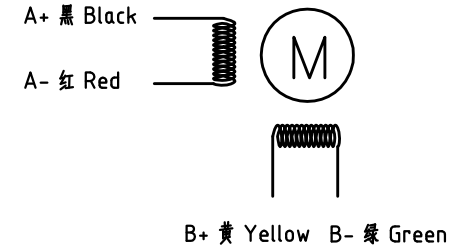


Dimension: (Unit: mm)

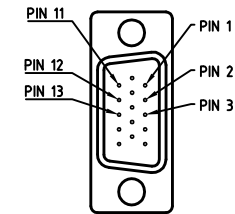


| 版本 Rev. | 日期 Date | 变更文件号 ECN NO. | 变更内容 Revisions | 设计 By |
|---------|---------|---------------|----------------|-------|
| V1.0 | 17.5.24 | | 60机座、3NM | 王洪松 |

Motor Connctions:



Encoder Signals



| PIN | 1 | 2 | 3 | 11 | 12 | 13 |
|-----|----|-----|-----|----|----|----|
| 颜色 | 黑 | 红 | 白 | 黄 | 绿 | 蓝 |
| 定义 | A+ | VCC | GND | B+ | B- | A- |

Common Rating

| | |
|-----------------------|-----------------------|
| Step angle | 1.8° |
| Position accuracy | 1.8±0.09° |
| Dielectric strength | 500VAC 1min |
| Insulation resistance | 100MΩ(500VDC) |
| Insulation class | B |
| Temp rise(Max) | 80K |
| Radial play | Max.0.02mm(Load 450g) |
| Axial play | Max.0.08mm(Load 900g) |

Specification

| | |
|--------------------------|-------------------------|
| Current/phase | 5.0 A |
| Voltage | 2.3 V |
| DC Resistance/phase ±10% | 0.45 Ω |
| Inductance/phase ±20% | 2.0 mH |
| Holding torque | 3.0 N·M |
| Inertia | 0.69 kg·cm ² |
| Weight | 1.3 kg |
| Encoder resolution | 1000 cpr |

| | | | | | | | |
|----------------|-----|------------|---------|---------------------------------|--------------|--|--------------------|
| 设计 Designed | 王洪松 | 日期 Date | 17.5.24 | 材料 Material | | 深圳市雷赛智能控制股份有限公司 SHENZHEN LEADSHINE TECHNOLOGY CO., LTD. | |
| 审核 Checked | 刘佩峰 | 17.5.24 | | 第一角画法 First Angle projection | | 名称 Title | 混合伺服电机 |
| 批准 Approved | 田天胜 | 17.5.24 | | 重量 Weight | 比例 Scale | 阶段标记 Stage Mark | 60CME30X |
| 料号 Part No. | | | | 共 1 页 第 1 页 | Sheet 1 of 1 | 图号 DWG. NO. | LS-CM60-02-0010-01 |