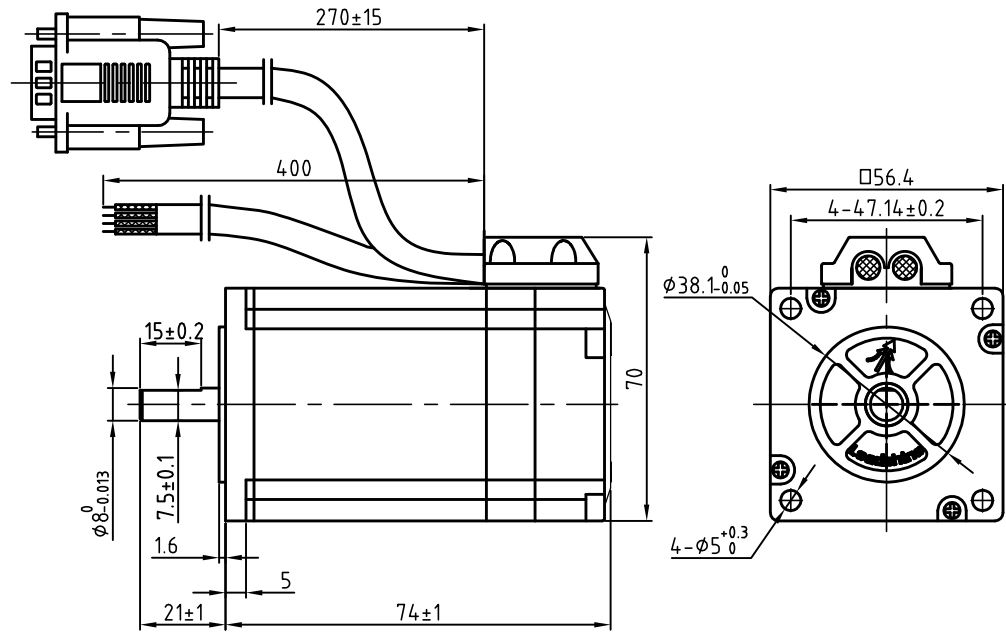
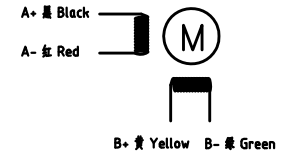


版本 Rev.	日期 Date	变更文件号 ECN NO.	变更内容 Revisions	设计 By
V1.0	17.05.02		初版	王洪松

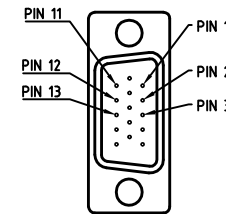
Dimension: (Unit: mm)



Motor Connctions:



Encoder Signals



PIN	1	2	3	11	12	13
颜色	黑	红	白	黄	绿	蓝
定义	A+	VCC	GND	B+	B-	A-

Common Rating

Step angle	1.8°
Position accuracy	1.8±0.09°
Dielectric strength	500VAC 1min
Insulation resistance	100MΩm(500VDC)
Insulation class	B
Temp rise(Max)	80K
Radial play	Max.0.02mm(Load 450g)
Axial play	Max.0.08mm(Load 900g)

Specification:

Current/phase	4.0 A
Voltage	1.68V
DC Resistance/phase ±10%	0.42 Ω
Inductance/phase ±20%	1.6mH
Holding torque	1.3 N·M
Inertia	0.30 kg·cm <sup>2</sup>
Weight	
Encoder resolution	1000 cpr

设计 Designed	王洪松	日期 Date	17.05.02	材料 Material	深圳市雷赛智能控制股份有限公司 SHENZHEN LEADSHINE TECHNOLOGY CO., LTD.
审核 Checked	刘佩峰	17.05.02		第一角画法 First Angle projection	名称 Title 混合伺服电机
批准 Approved	田天胜	17.05.02		重量 Weight 比例 Scale 阶段标记 Stage Mark	57CME13
料号 Part No.				共 1 页 第 1 页 Sheet 1 of 1	图号 DWG. NO. LS-CM57-02-0011-01